



# Quick Setup Guide

## 3000 MAX PSI\* Pressure Washer

**Have Questions?**  
Do not return to store. We can help.  
Call Customer Service Toll-Free 1-800-743-4115  
Or visit our website BRIGGSandSTRATTON.COM

**▲ WARNING** Failure to read and follow the operator's manual and all operating instructions could result in death, serious injury, and/or property damage.

**▲ WARNING** Fuel and its vapors are extremely flammable and explosive which could cause burns, fire or explosion resulting in death, serious injury and/or property damage. Turn pressure washer engine OFF and let it cool at least 2 minutes before removing fuel cap. Let spilled fuel evaporate before starting engine. Always allow space for fuel expansion.

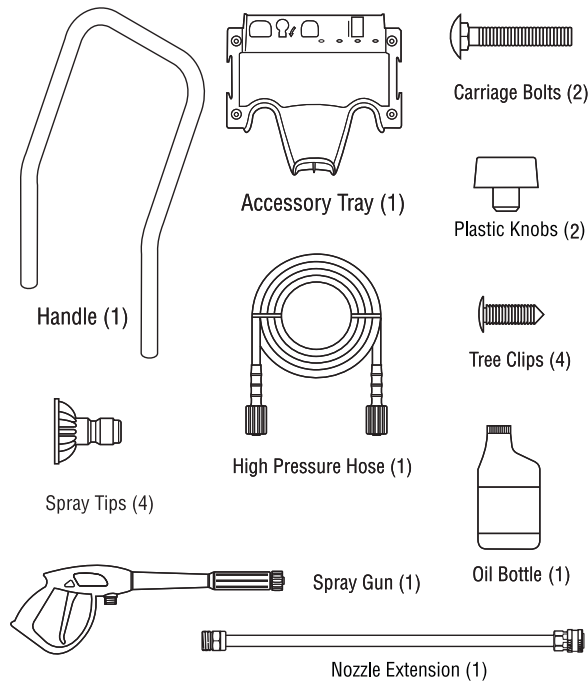
**▲ WARNING** Starter cord kickback (rapid retraction) will pull hand and arm toward engine faster than you can let go which could cause broken bones, fractures, bruises, or sprains resulting in serious injury. NEVER pull starter cord without first relieving spray gun pressure. Pull starter cord slowly until resistance is felt, then pull rapidly. Firmly grasp spray gun with both hands when using high pressure spray to avoid injury when spray gun kicks back.

**▲ WARNING** Running engine gives off carbon monoxide, an odorless, colorless, poison gas. Breathing carbon monoxide could result in death, serious injury, nausea or fainting. Operate this product ONLY outdoors. DO NOT operate this product inside any building or enclosure, even if windows and doors are open.

**▲ WARNING** High water pressure could cut through skin resulting in serious injury. Spray gun traps high water pressure, even when engine is stopped and water is disconnected. NEVER aim spray gun at people, animals, or plants. ALWAYS point spray gun in safe direction, press red button and squeeze spray gun trigger to release high pressure, every time you stop engine.

**▲ WARNING** Risk of eye injury. Spray could splash back or propel objects resulting in serious injury. Always wear indirect vented (chemical splash) safety goggles marked to comply with ANSI Z87.1 when using or in vicinity of this equipment. NEVER substitute safety glasses or dry-condition goggles for indirect vented safety goggles.

### Items Included:

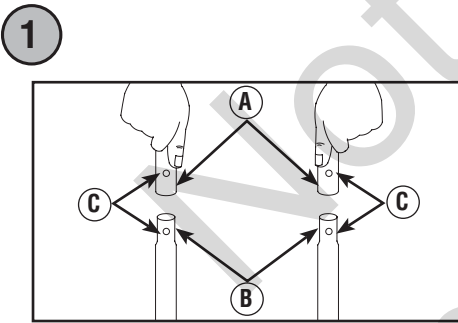


### You will need:

- Utility knife
- Unleaded fuel
- Garden hose, 50 ft (15m) or less
- Safety goggles (indirect vented type)

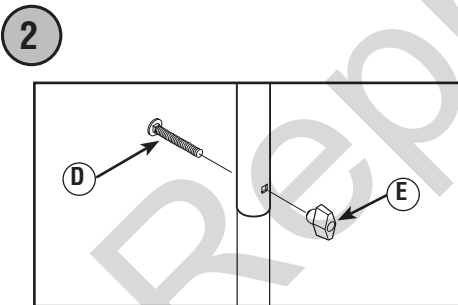
### Unpack pressure washer

1. Remove everything from carton except pressure washer.
2. Open carton completely by cutting each corner from top to bottom.
3. Ensure you have all included items prior to assembly. If items are damaged or missing, call 1-800-743-4115.
4. Prior to assembly, lubricate all o-ring connections as described in operator's manual.



### Assemble pressure washer

1. Place handle (A) onto handle supports (B) connected to main unit. Make sure holes (C) in handle align with holes (C) on handle supports. ①
2. Insert carriage bolts (D) through holes from back of unit and attach a plastic knob (E) from front of unit. Tighten by hand. ②
3. Place accessory tray (F) over holes on handle (G) (viewing from front of unit). Push the tree clips (H) into the holes until they sit flat against the accessory tray. ③
4. Insert multi-colored spray tips and other supplied accessories in spaces provided in accessory tray. See *How to Use Accessory Tray*, in operator's manual.



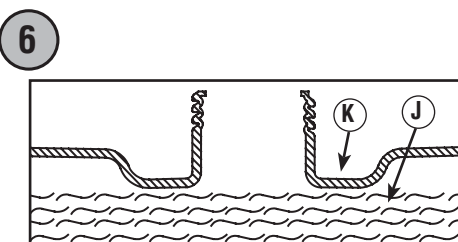
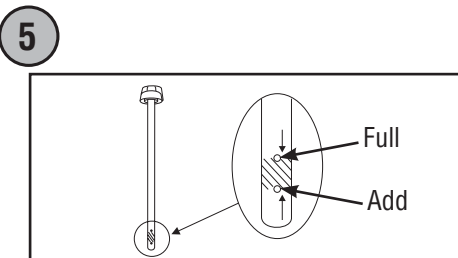
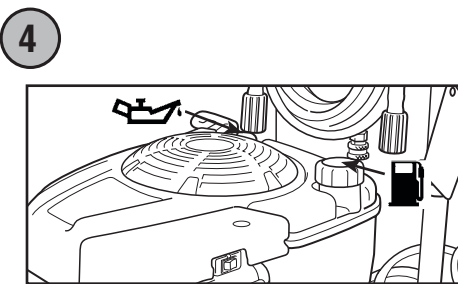
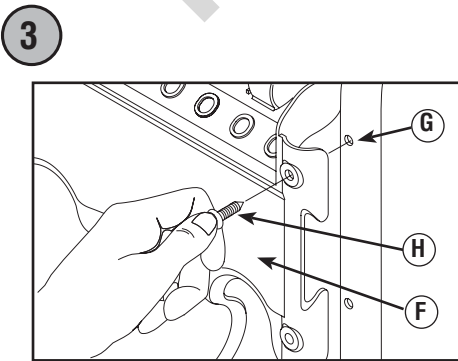
### Add engine oil and fuel

**NOTICE** You MUST properly fill engine with oil before attempting to start pressure washer.

**NOTICE** DO NOT use E85 fuel.

**NOTICE** DO NOT mix oil with fuel.

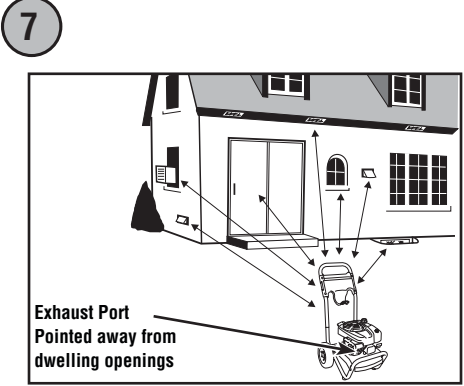
1. Move pressure washer outdoors to a flat, level surface.
2. Clean area around oil fill and remove oil fill cap/dipstick (A). ④
3. Using oil funnel (optional), slowly pour contents of supplied oil into oil fill opening, frequently checking oil level. DO NOT OVERFILL. ⑤
4. Replace and fully tighten oil fill cap/dipstick.
5. Clean area around the fuel cap (B), remove fuel cap. ④
6. Slowly add clean, fresh, UNLEADED fuel (J) to fuel tank (K). Be careful not to overfill. To allow for fuel expansion, do not fill above the bottom of the fuel tank neck. ⑥
7. Replace fuel cap. Let any spilled fuel evaporate before starting engine.



### Move pressure washer to safe operating location

**▲ WARNING** Running engine gives off carbon monoxide, an odorless, colorless, poison gas. Breathing carbon monoxide could result in death, serious injury, nausea or fainting. Operate this product ONLY outdoors. DO NOT operate this product inside any building or enclosure, even if windows and doors are open.

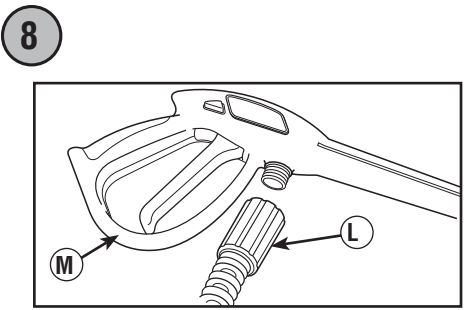
1. Move pressure washer outdoors to a flat, level surface.
2. Running engines give off carbon monoxide. Keep at least 5 ft. (1.5 m) clearance on all sides of pressure washer including overhead to reduce the risk of exhaust heat or exhaust gases igniting nearby combustible material. ⑦



### Connect spray gun

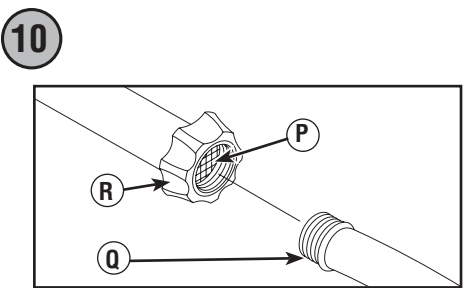
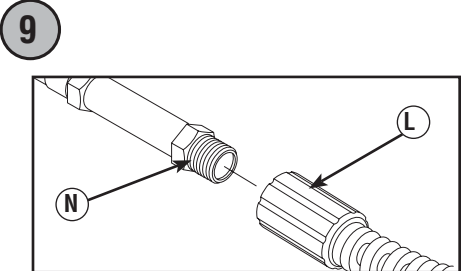
**NOTICE** Remove and discard the shipping caps from the pump's high-pressure outlet and water inlet before attaching hoses.

1. Uncoil high-pressure hose (L) and attach one end of hose to base of spray gun (M). Tighten by hand. ⑧
2. Attach other end of high-pressure hose (L) to high-pressure outlet (N) on pump. Tighten by hand. ⑨



### Connect water supply

1. Inspect garden hose inlet screen (P) for damage. ⑩
2. Clean screen if necessary. Refer to operator's manual for instructions.
3. Run cold water through garden hose (Q) for 30 seconds to clean out any debris. Garden hose length must not exceed 50 ft. (15 m). Turn off water supply and attach garden hose to water inlet (R). Tighten by hand. ⑩

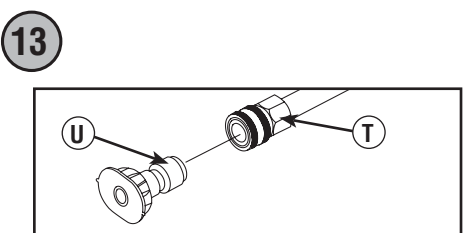
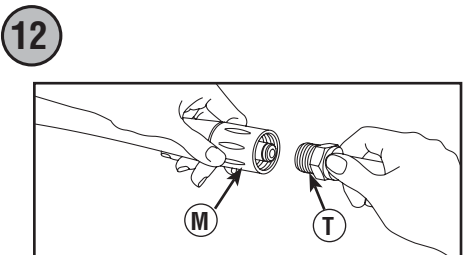
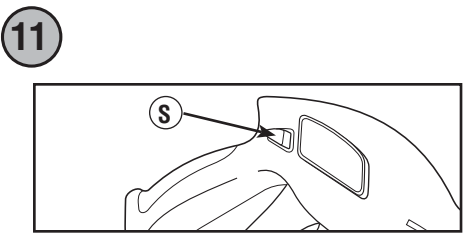


### Start pressure washer

**NOTICE** You MUST connect and turn on water supply fully before starting engine.

**▲ WARNING** Risk of eye injury. Spray could splash back or propel objects resulting in serious injury. Always wear indirect vented (chemical splash) safety goggles marked to comply with ANSI Z87.1 when using or in vicinity of this equipment. NEVER substitute safety glasses or dry-condition goggles for indirect vented safety goggles.

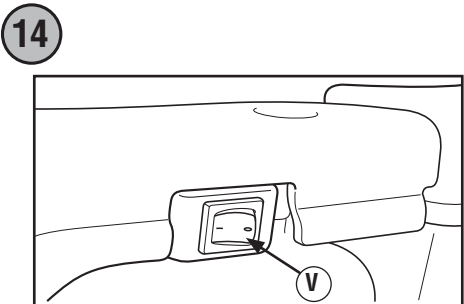
1. Put on safety goggles.
2. Turn on water supply.
3. Point gun in a safe direction and press red safety button (S) on spray gun and pull trigger until water comes out in a steady stream. ⑪
4. Attach nozzle extension (T) to spray gun (M). Tighten by hand. ⑫
5. Choose spray tip (U) you want to use, pull back on collar of nozzle extension (T), insert spray tip and release collar. Tug on spray tip to make sure it is securely in place. ⑬
6. Push engine rocker switch (V) to on position (I or ON). ⑭



**NOTICE** This unit is equipped with a ReadyStart® engine. A ReadyStart® engine requires no priming or choking.

**▲ WARNING** Starter cord kickback (rapid retraction) will pull hand and arm toward engine faster than you can let go which could cause broken bones, fractures, bruises, or sprains resulting in serious injury. NEVER pull starter cord without first relieving spray gun pressure. Pull starter cord slowly until resistance is felt, then pull rapidly. Firmly grasp spray gun with both hands when using high pressure spray to avoid injury when spray gun kicks back.

7. When starting engine, position yourself as shown. Grasp starter grip handle and pull slowly until you feel some resistance. Then pull rapidly to start engine. ⑮
8. After each starting attempt, where engine fails to run, always point gun in safe direction press the red safety button (S) and squeeze spray gun trigger to release high-pressure. ⑮



**NOTICE** Pressure washer is equipped with an automatic idle control. The idle control will lower engine speed when spray gun trigger is released.

9. Point gun toward surface to be cleaned. Press the red safety button (S) and pull trigger to begin spraying. ⑮

### Stop pressure washer

1. Release spray gun trigger and let engine idle for two minutes.
2. Push engine rocker switch (V) to off position (O or OFF). ⑮
3. Turn off water supply.
4. Point spray gun in safe direction, press red safety button, and squeeze spray gun trigger to relieve retained high water pressure. Spray gun traps high water pressure, even when engine is stopped and water is disconnected.
5. Disconnect garden hose from pump.
6. Disconnect high-pressure hose from pump and gun for storage. For long term storage instructions, see operator's manual.
7. Remove safety goggles.



**ADVERTENCIA** Si no se leen y siguen las indicaciones del manual del operario y todas las instrucciones de uso, se pueden producir daños materiales, lesiones graves o incluso la muerte.

**ADVERTENCIA** El combustible y sus vapores son extremadamente inflamables y explosivos, lo que podría provocar quemaduras, incendios o explosiones; así como daños materiales, lesiones graves o incluso la muerte. DETenga el motor del generador y déjelo enfriar durante al menos 2 minutos antes de quitar el tapón de combustible. Antes de poner en marcha el motor, espere a que se evapore el combustible que se haya podido derramar. Siempre deje espacio que permita la expansión del combustible.

**ADVERTENCIA** El retroceso (repliegue rápido) del cable del arrancador impedirá que el usuario suelte el cable a tiempo y tirará de su mano y brazo hacia el motor, lo que podría provocar fracturas, contusiones o esguinces; así como lesiones graves. NUNCA tire del cable del arrancador sin eliminar previamente la presión de la pistola rociadora. Tire lentamente del cable de arranque hasta que sienta una resistencia. A continuación, tire rápidamente del mismo. Sujete firmemente la pistola rociadora con ambas manos cuando aplique un rociado a alta presión para evitar lesiones cuando se produzca el retroceso de la pistola.

**ADVERTENCIA** Al motor funcionar, se produce monóxido de carbono, un gas inodoro y venenoso. La inhalación de monóxido de carbono puede provocar lesiones graves, náuseas, desmayos o incluso la muerte. Utilice este producto SÓLO a la intemperie. NO utilice este producto en el interior de un edificio o recinto, aunque haya ventanas y puertas abiertas.

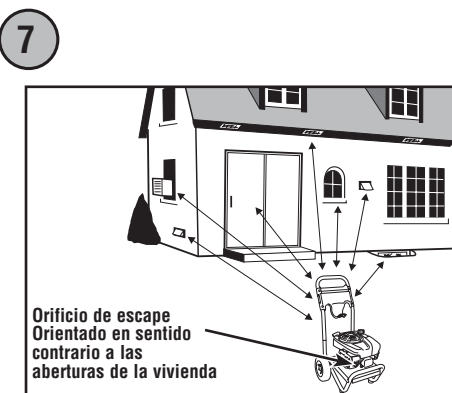
**ADVERTENCIA** Agua a alta presión podría atravesar la piel que podrían provocar lesiones graves. La pistola rociadora retiene agua a alta presión incluso con el motor parado y el agua desconectada. NUNCA apunte la pistola a la gente, animales o plantas. SIEMPRE que pare el motor, apunte con la pistola rociadora hacia una dirección segura, pulse el botón rojo y apriete el gatillo para descargar la presión.

**ADVERTENCIA** Riesgo de lesiones oculares. El agua rociada podría salpicar o propulsar objetos, lo que puede provocar lesiones graves. Cuando utilice este equipo o esté cerca de él, siempre use gafas de seguridad con ventilación indirecta (contra salpicaduras de productos químicos) marcadas para cumplir con ANSI Z87.1. NUNCA se ponga gafas de seguridad ni gafas para entornos secos como sustituto de las gafas de seguridad con ventilación indirecta.

### Colocación de la limpiadora a presión en una posición segura para su uso

**ADVERTENCIA** Al motor funcionar, se produce monóxido de carbono, un gas inodoro y venenoso. La inhalación de monóxido de carbono puede provocar lesiones graves, náuseas, desmayos o incluso la muerte. Utilice este producto SÓLO a la intemperie. NO utilice este producto en el interior de un edificio o recinto, aunque haya ventanas y puertas abiertas.

- Sitúe la limpiadora a presión en el exterior, en una superficie plana y nivelada.
- Los motores en funcionamiento producen monóxido de carbono. Los motores en funcionamiento producen monóxido de carbono. Deje un espacio mínimo de 1.5 m (5 pies) alrededor de la limpiadora a presión, incluida la parte superior, para reducir el riesgo de que el calor y los gases de escape inflamen los materiales combustibles cercanos. **7**

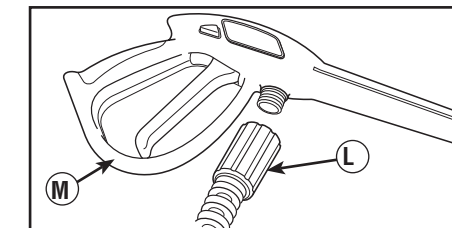


Orificio de escape Orientado en sentido contrario a las aberturas de la vivienda

### Conexión de la pistola rociadora

**AVISO** Antes de conectar las mangueras, retire y deseché los tapones de transporte de la salida de alta presión y de la entrada de agua de la bomba.

- Retroceda la manguera a alta presión (L) y conecte a la base de la pistola rociadora (M). Apriete con la mano. **8**
- Conecte el otro extremo de la manguera a alta presión (L), a la salida de alta presión (N) de la bomba. Apriete con la mano. **9**

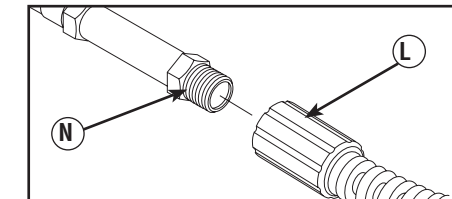


### Conexión de la alimentación de agua

- Examine el filtro de entrada de la manguera de jardín (P) para determinar si presenta daños. **10**

**AVISO** NO utilice la limpiadora a presión si el filtro de entrada está dañado o falta. Llame al 1-800-743-4115.

- Límpielo si es necesario. Consulte las instrucciones correspondientes en el Manual del Operario.
- Deje correr agua fría por la manguera de riego durante 30 segundos para limpiar cualquier posible resto. Manguera de jardín no debe superar los 15 m (50 pies) longitud. Interrumpa la alimentación de agua y conecte la manguera de jardín (Q) a la entrada de agua (R). Apriete con la mano. **10**

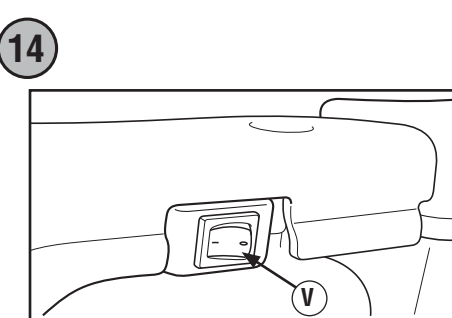
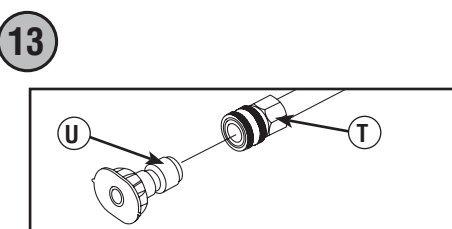
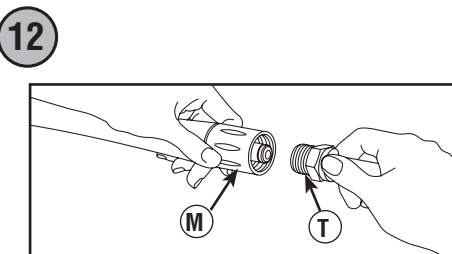
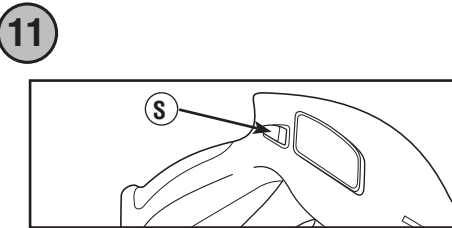
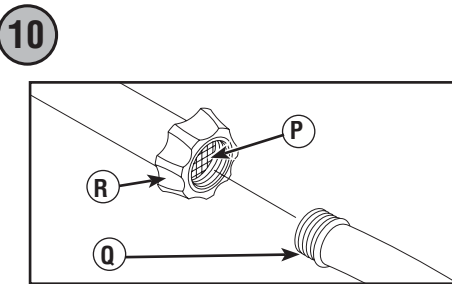


### Marcha de la limpiadora a presión

**AVISO** La alimentación de agua DEBE estar conectada y totalmente abierta antes de poner en marcha el motor.

**ADVERTENCIA** Riesgo de lesiones oculares. El agua rociada podría salpicar o propulsar objetos, lo que puede provocar lesiones graves. Cuando utilice este equipo o esté cerca de él, siempre use gafas de seguridad con ventilación indirecta (contra salpicaduras de productos químicos) marcadas para cumplir con ANSI Z87.1. NUNCA se ponga gafas de seguridad ni gafas para entornos secos como sustituto de las gafas de seguridad con ventilación indirecta.

- Póngase las gafas de seguridad.
- Abra la alimentación de agua.
- Apunte con la pistola rociadora hacia una dirección segura, presione el botón seguridad (S) de la pistola rociadora y apriete el gatillo hasta que salga agua de forma constante. **11**
- Conecte la extensión de punta (T) a la pistola rociadora (M). Apriete con la mano. **12**
- Elija las puntas de rociado (U) que desee utilizar, tire hacia atrás del anillo de la extensión de punta (T), inserte las puntas de rociado y suelte el anillo. Tire de las puntas de rociado para comprobar que está bien montada. **13**



7. Cuando arranque el motor, usted misma en la posición que se muestra. Sujete la manija y hale ligeramente la manija del arranque hasta que sienta cierta resistencia. Después hálela rápidamente. **15**

8. Después de cada intento de arranque, cuando el motor no consiga arrancar apunte con la pistola rociadora hacia una dirección segura presione el botón rojo seguridad (S) y apriete el gatillo para descargar la presión. **11**

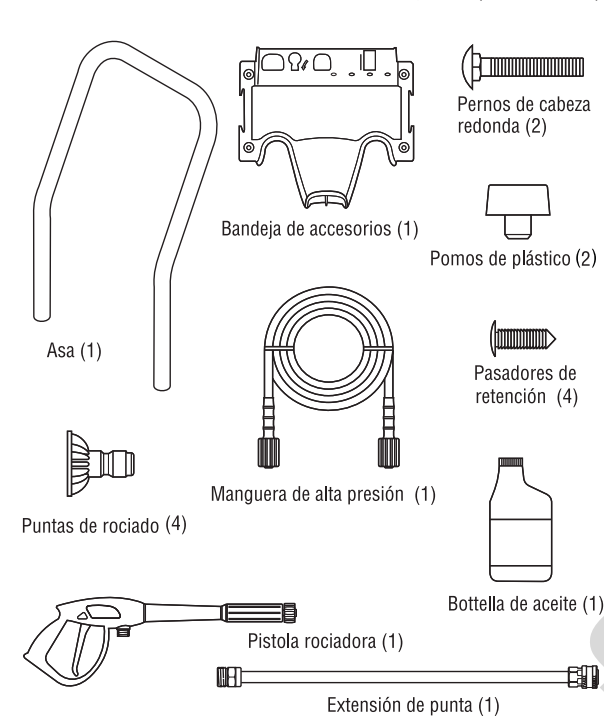
**AVISO** La limpiadora a presión está equipada con un control de ralentí automático. El control de ralentí disminuirá la velocidad del motor cuando se libere el gatillo de la pistola rociadora.

9. Apunte con la pistola hacia la superficie que desee limpiar. Presione el botón rojo seguridad (S) y apriete el gatillo para iniciar el rociado. **11**

### Parada de la limpiadora a presión

- Suelte el gatillo de la pistola rociadora y deje funcionar el motor al ralentí durante dos minutos.
- Sitúe el interruptor basculante del motor (V) en la posición de lejos (O o OFF). **14**
- Cierre la alimentación de agua.
- Apunte SIEMPRE con la pistola rociadora hacia una dirección segura, resione el botón rojo seguridad y apriete el gatillo para descargar el agua a alta presión restante. La pistola rociadora contiene agua a alta presión incluso con el motor parado y el agua desconectada.
- Desconecte la manguera de jardín de la bomba.
- Desconecte la manguera de alta presión de la bomba y de la pistola para guardarla. Para obtener instrucciones para el almacenamiento durante períodos prolongados, consulte el manual del operario.
- Quítese las gafas de seguridad.

### Elementos incluidos:



### Elementos necesarios:

- Navaja
- Combustible sin plomo
- Gafas de seguridad con ventilación indirecta
- Manguera de riego de 15 m (50 pies) como máximo

### Desembalaje de la limpiadora a presión

- Saque todo el contenido de la caja de cartón, a excepción de la limpiadora a presión.
- Abra completamente la caja de cartón cortando cada una de sus esquinas de arriba abajo.
- Asegúrese de tener todos los elementos incluidos antes del armado. Si hay elementos dañados o falta alguno, llame al 1-800-743-4115.
- Antes de iniciar el montaje, lubrique todas las conexiones de juntas tóricas como se describe en el manual del operario.

### Montaje de la limpiadora a presión

- Coloque el asa (A) sobre los soportes (B) del mismo que ya están adheridos a la unidad principal. Asegúrese de que los orificios (C) en el asa estén alineados con los orificios (C) en los soportes del mismo asa. **1**

**AVISO** Tal vez será necesario mover los soportes del asa de un lado a otro para alinear el asa de tal manera que pueda deslizarse sobre los soportes del mismo asa.

- Inserte el perno de cabeza redonda (D) del soporte a través de los orificios desde espalda la unidad y sujete una pomos de plástico (E) desde el delantera de la misma unidad. Apriete con la mano. **2**

- Coloque la bandeja de accesorios (F) sobre los orificios del asa (G) (vista desde la parte delantera de la unidad). Presione las pasadores de retención (H) para introducirlas en los orificios hasta que queden a nivel con la bandeja de accesorios. **3**

- Inserte las puntas de rociado multicolores y el resto de los accesorios en los espacios correspondientes de la bandeja de accesorios. Consulte manuales del operario *Cómo Usar la Bandeja de Accesorios*.

### Añadir de aceite de motor y combustible

**AVISO** El motor se DEBE llenar de aceite antes de poner en marcha la limpiadora a presión.

**AVISO** NO utilice combustible E85.

**AVISO** NO mezcle aceite con combustible.

- Sitúe la limpiadora a presión en el exterior, en una superficie plana y nivelada.
- Limpie el área alrededor de relleno de aceite y retire la varilla de medición. **4**
- Con un embudo para aceite (opcional), vierta lentamente el contenido del aceite suministrado por el orificio de llenado, verificando con frecuencia el nivel de aceite. NO AÑADA ACEITE EN EXCESO. **5**
- Reemplace la varilla de medición, apriete firmemente.
- Limpie el área alrededor de la tapa de llenado del combustible (J), retire la tapa. **6**
- Añada lentamente combustible SIN PLOMO (J), al depósito de combustible (K). NO añada combustible en exceso. Para permitir la expansión del combustible, no llene por encima de la boca del tanque de combustible. **6**
- Instale la tapa del tanque de combustible y la espera para algún combustible rociado para evaporar.

